



PODNOŚNIK PRZEGUBOWY

GENIE Z-45/25, Z-45/25J DC i Bi-Energy



Specyfikacja

	Z-45/25 DC i Bi	Z-45/25J DC i Bi
Wysokość robocza max*	15,87 m	15,94 m
Wysokość platformy max	13,87 m	13,94 m
Wysięg boczny	7,62 m	7,65 m
Prześwit przy poziomym wysięgu bocznym	7,04 m	7,24 m
A B Wymiary platformy (długość x szerokość)	76 cm x 1,83 m	76 cm x 1,83 m
C Wysokość w pozycji złożonej	2,00 m	2,00 m
D Długość w pozycji złożonej	5,56 m	6,83 m
E Szerokość	1,79 m	1,79 m
F Rozstaw Osi	2,03 m	2,03 m
G Prześwit pod podstawą podestu	24 cm	24 cm

Wydajność

Maksymalny udźwig platformy	227 kg	227 kg
Obrót kopuły	355 ° niekontynuowany	355 ° niekontynuowany
Prędkość jazdy maszyny po złożeniu	4,8 km/h	4,8 km/h
Prędkość jazdy maszyny podniesionej**	1,0 km/h	1,0 km/h
Zdolność jazdy po wzniesieniu***	30%	30%
Promień skrętu - wewnętrzny	1,80 m	1,80 m
Promień skrętu - zewnętrzny	4,27 m	4,27 m
Sterowanie	24V DC proporcjonalne	24V DC proporcjonalne
Koła wypełnione pianką	23 x 37 cm	23 x 37 cm

Zasilanie

Źródło zasilania	48V DC (8 akumulatorów 6V 350 Ah) wraz z Tier IV Kubota 13,3 kW Diesel, alternator	48V DC (8 akumulatorów 6V 350 Ah) wraz z Tier IV Kubota 13,3 kW Diesel, alternator
Źródło zasilania dla DC - 48V DC (8 x 6V akumulatorów, 350 Ah capacity)		
Pojemność układu hydraulicznego	30,3 L	30,3 L
Pojemność zbiornika na paliwo Bi-Energy	34,1 L	34,1 L

Poziom hałasu i wibracji

Poziom hałasu (przy podstawie)	70 dBA	70 dBA
Poziom hałasu (na platformie)	70 dBA	70 dBA
Wibracje	<2,5 m/s ²	<2,5 m/s ²

Waga****

CE DC opony wypełnione pianką	6,963 kg	7,394 kg
CE Bi-Energy opony wypełnione pianką	7,190 kg	7,620 kg

Zgodność CE

EC Dyrektywa: 2006/42/EC - dyrektywa maszynowa (z uwzględnieniem zharmonizowanej europejskiej normy EN280); Dyrektywa 2004/108/EC (EMC) dot. kompatybilności elektromagnetycznej; Dyrektywa 2000/14/EC (LVD) dot. emisji hałasu do środowiska przez urządzenia używane na zewnątrz pomieszczeń

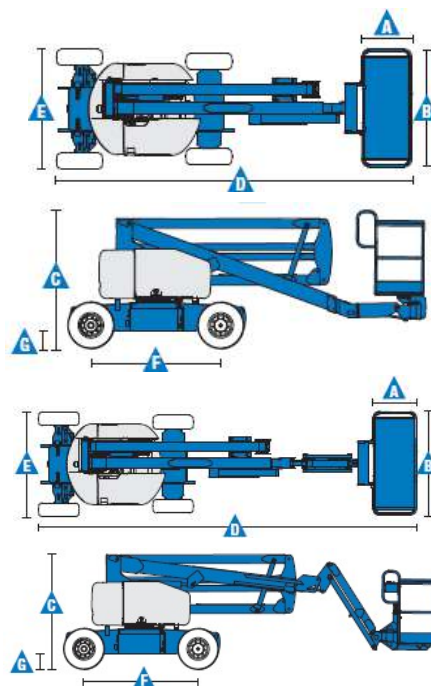
* wysokość robocza obliczana jest przez dodanie 2m do wysokości platformy.

** przy uniesionej platformie maszyna jest zdolna operować jedynie na płaskiej, równej nawierzchni

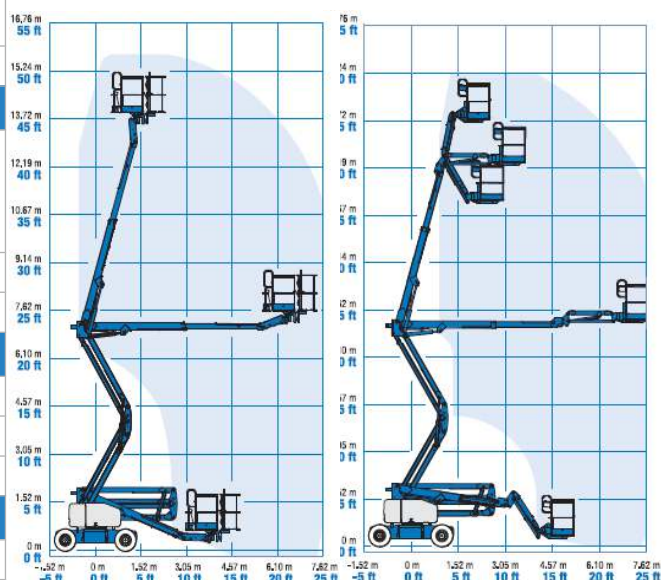
*** praca dotyczy pracy na wzniesieniu. Sprawdź instrukcję obsługi.

**** waga może się różnić w zależności od opcji i/lub kraju.

Wymiary Z-45/25 i Z-45/25J DC i Bi-Energy



Zasięg maszyny Z-45/25 i Z-45/25J DC i Bi-Energy



Oddział **Kalisz**

62-834 Ceków Kolonia, ul. Ceków 37B
tel. +48 739 094 739, +48 665 661 778

Oddział **Poznań**

62-030 Luboń, ul. Armii Poznań 49
tel. 796 626 626

Oddział **Wrocław**

Szewce, ul. Ustugowa 3, 55-114 Wisznia Mała
tel. 739 081 081