



PODNOŚNIK PRZEGUBOWY GENIE Z-30/20N, Z-30/20N RJ



Specyfikacja

	Z-30/20N	Z-30/20N RJ
Wysokość robocza max*	11,14 m	10,89 m
Wysokość platformy max	9,14 m	8,89 m
Wysięg boczny	6,53 m	6,25 m
Prześwit przy poziomym wysięgu bocznym	3,86 m	3,86 m
A B Wymiary platformy (długość x szerokość)	76 cm x 1,17 m	76 cm x 1,17 m
C Wysokość w pozycji złożonej	2,05 m	2,05 m
D Długość w pozycji złożonej	5,11 m	5,31 m
F Długość w przechowywaniu	3,50 m	3,66 m
G Szerokość	1,19 m	1,19 m
I Prześwit pod podstawą podestu	9 cm	9 cm
Wydajność		
Maksymalny udźwieg platformy	227 kg	227 kg
Obrót kopuły	355° niekontynuowany	355° niekontynuowany
Prędkość jazdy maszyny po złożeniu	4,8 km/h	4,8 km/h
Prędkość jazdy maszyny podniesionej**	1,1 km/h	1,1 km/h
Zdolność jazdy po wzniesieniu***	35%	35%
Promień skrętu - wewnętrzny	1,65 m	1,65 m
Promień skrętu - zewnętrzny	3,23 m	3,23 m
Sterowanie	24V DC proporcjonalne	24V DC proporcjonalne
Koła (pełne, lane, niebrudzące)	56 x 18 x 45 cm	56 x 18 x 45 cm
Zasilanie		
Źródło zasilania	48V DC (8 akumulatorów 6V 350 Ah)	48V DC (8 akumulatorów 6V 350 Ah)
Pojemność systemu hydraulicznego	15,1 L	15,1 L
Poziom hałasu i wibracji		
Poziom hałasu (przy podstawie)	<70 dBA	<70 dBA
Poziom hałasu (na platformie)	<70 dBA	<70 dBA
Wibracje	<2,5 m/s ²	<2,5 m/s ²
Waga****		
	6,428 kg	6,450 kg
Zgodność CE		
EC Dyrektywa: 2006/42/EC - dyrektywa maszynowa (z uwzględnieniem zharmonizowanej europejskiej normy EN280); Dyrektywa 2004/108/EC (EMC) dot. kompatybilności elektromagnetycznej; Dyrektywa 2006/95/EC (LVD) dot. sprzętu elektrycznego w określonych granicach napięcia		

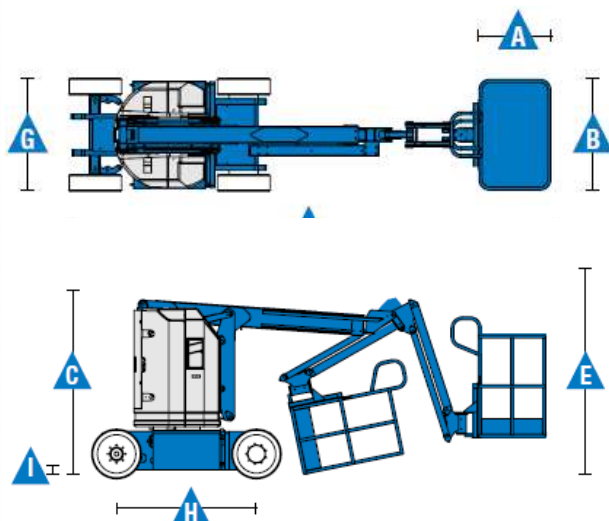
* wysokość robocza obliczana jest przez dodanie 2m do wysokości platformy.

** przy uniesionej platformie maszyna jest zdolna operować jedynie na płaskiej, równej nawierzchni

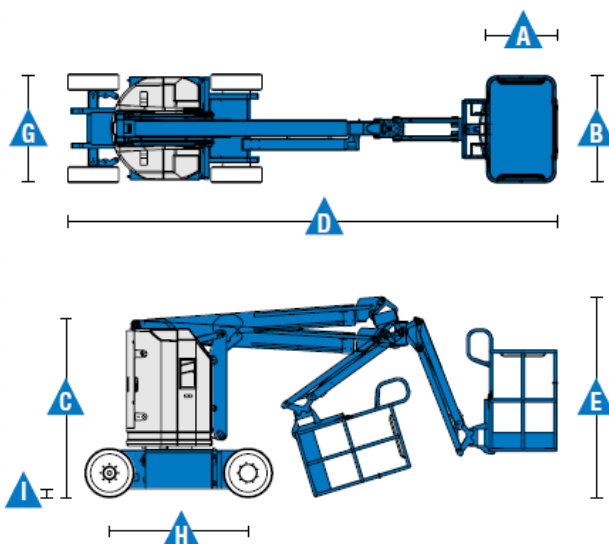
*** praca dotyczy pracy na wzniesieniu. Sprawdź instrukcję obsługi.

**** waga może się różnić w zależności od opcji i/lub kraju.

Wymiary Z30/20N



Wymiary Z30/20N RJ



Oddział **Kalisz**

62-834 Ceków Kolonia, ul. Ceków 37B
tel. +48 739 094 739, +48 665 661 778

Oddział **Poznań**

62-030 Luboń, ul. Armii Poznań 49
tel. 796 626 626

Oddział **Wrocław**

Szewce, ul. Ustugowa 3, 55-114 Wisznia Mała
tel. 739 081 081