

# JLG 3246ES

## Podest nożycowy elektryczny

### Parametry:

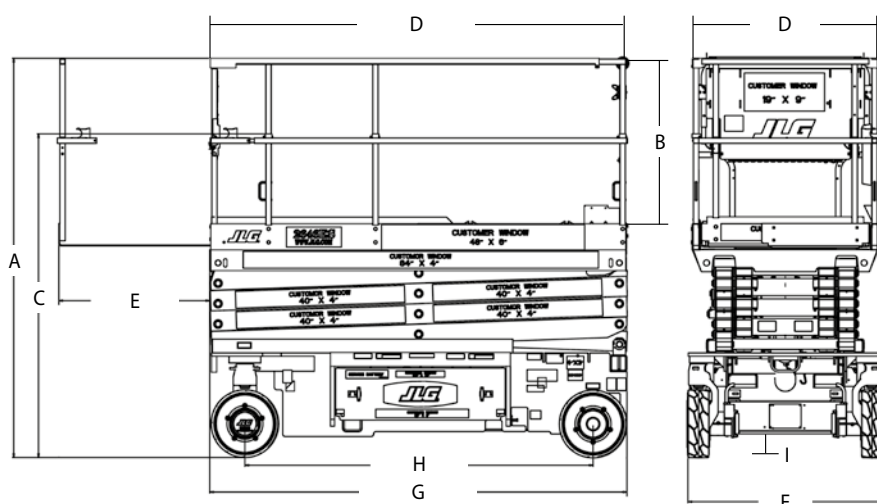
• Wysokość robocza	11,68m
• Wysokość platformy	9,68 m
A. Wysokość maszyny	2,39 m
B. Wysokość barierek	1,10 m
C. Wysokość - barierki złożone	2,01 m
D. Wymiary platformy	1,12 m x 2,50 m
E. Przedłużenie pokładu	1,27 m
F. Szerokość	1,17 m
G. Długość	2,50 m
H. Rozstaw osi	2,09 m
I. Prześwit	0,13 m
• Udźwig platformy <sup>1</sup>	320 kg
• Udźwig na rozsuniętym pokładzie	120 kg
• Czas podnoszenia/opuszczania	50/60 sek
• Maksymalna wysokość jazdy	9,68 m
• Waga	2905 kg
• Nacisk	6,98 kg/cm <sup>2</sup>
• Prędkość jazdy- platforma obniżona	4,0 km/h
• Zdolność pokonywania wzniesień	25%
• Promień skrętu - wewnątrz	Zero
• Promień skrętu - zewnątrz	2,41 m



1. Udźwig podany do pracy dla dwóch osób wewnątrz budynku.

Do pracy na zewnątrz udźwig kształtuje się następująco:

1930ES - 1 osoba / 120 kg; 2030ES - 1 osoba / 160 kg; 2646ES - 2 osoby / 230 kg;  
3246ES - 1 osoba / 320 kg.



#### Oddział Kalisz

62-834 Ceków Kolonia, ul. Ceków 37B  
tel. +48 739 094 739, +48 665 661 778

#### Oddział Poznań

62-030 Luboń, ul. Armii Poznań 49  
tel. 796 626 626

#### Oddział Wrocław

Szewce, ul. Ustugowa 3, 55-114 Wisznia Mała  
tel. 739 081 081