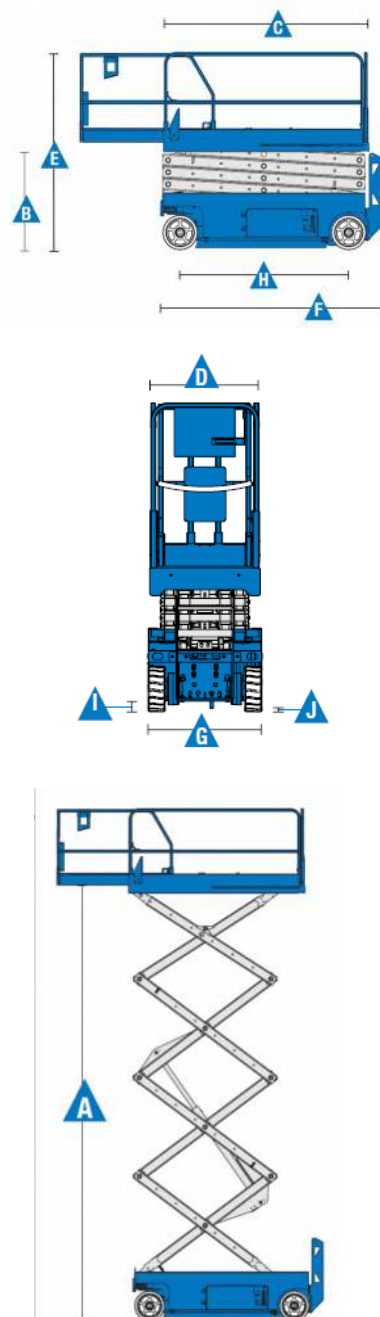



 PODNOŚNIKI NOŻYCOWE
 GENIE GS-1930, GS-1932


Specyfikacja

		GS-1930	GS-1932
	Wysokość robocza max*	7,79 m	7,79 m
A	Wysokość platformy max	5,79 m	5,79 m
C D	Platforma (długość x szerokość)		
	- Wymiary platformy - w pozycji złożonej	1,63 m x 74 cm	1,63 m x 74 cm
	- Wymiary platformy - w pozycji rozłożonej	2,54 m x 74 cm	2,54 m x 74 cm
E	Wysokość w pozycji złożonej	2,11 m	2,11 m
F	Długość w pozycji złożonej	1,83 m	1,83 m
G	Szerokość	76 cm	81,3 cm
I	Prześwit pod podstawą podestu	6 cm / 2 cm	6 cm / 2 cm
Wydajność			
	Dopuszczalna ilość osób na platformie (wewnątrz budynku/na zewnątrz)	2/-	2/1
	Maksymalny udźwieg platformy	227 kg	227 kg
	Prędkość jazdy maszyny po złożeniu	4,0 km/h	4,0 km/h
	Prędkość jazdy maszyny podniesionej	0,8 km/h	0,8 km/h
	Zdolność jazdy po wzniesieniu**	25%	25%
	Promień skrętu - wewnętrzny	zero	zero
	Promień skrętu - zewnętrzny	1,55 m	1,55 m
	Prędkość podnoszenia / opuszczania	16/29 sec	16/29 sec
	Sterowanie	proporcjonalne	proporcjonalne
	Koła (pełne, lane, niebrudzące)	30 x 11 x 20 cm	30 x 11 x 20 cm
Zasilanie			
	Źródło zasilania	24V DC (4 akumulatory 6V 225 Ah)	24V DC (4 akumulatory 6V 225 Ah)
	Pojemność układu hydraulicznego	14,2 L	14,2 L
Poziom hałasu i wibracji			
	Poziom hałasu (przy podstawie)	<70 dBA	<70 dBA
	Poziom hałasu (na platformie)	<70 dBA	<70 dBA
	Wibracje	<2,5 m/s ²	<2,5 m/s ²
Waga***			
		1,498 kg	1,503 kg
Zgodność CE		EC Dyrektywa: 2006/42/EC - dyrektywa maszynowa (z uwzględnieniem zharmonizowanej europejskiej normy EN280:2013); Dyrektywa 2004/108/EC (EMC) dot. kompatybilności elektromagnetycznej; Dyrektywa 2006/95/EC (LVD) dot. sprzętu elektrycznego w określonych granicach napięcia	



* wysokość robocza obliczana jest przez dodanie 2m do wysokości platformy.

** praca dotyczy pracy na wzniesieniu. Sprawdź instrukcję obsługi.

*** waga może się różnić w zależności od opcji i/lub kraju.

 Oddział **Kalisz**

 62-834 Ceków Kolonia, ul. Ceków 37B
 tel. +48 739 094 739, +48 665 661 778

 Oddział **Poznań**

 62-030 Luboń, ul. Armii Poznań 49
 tel. 796 626 626

 Oddział **Wrocław**

 Szewce, ul. Usługowa 3, 55-114 Wisznia Mała
 tel. 739 081 081